

Inteligentna Oprawa LED 1-10V

ORBIS



LUMILEDS

MW
MEAN WELL



Model	P	lm	K	Beam	V	CRI	PF	Temp	LM/W	Size	kg
ORBIS 100 W	100 W	17000 lm	5000 K	120° 90° 60°	100-277 V	> 80	> 0.95	-20 ÷ 60°C	170 lm/W	∅320xH200 mm	4.5 kg
ORBIS 150 W	150 W	25500 lm	5000 K	120° 90° 60°	100-277 V	> 80	> 0.95	-20 ÷ 60°C	170 lm/W	∅320xH200 mm	5 kg
ORBIS 200 W	200 W	34000 lm	5000 K	120° 90° 60°	100-277 V	> 80	> 0.95	-20 ÷ 60°C	170 lm/W	∅320xH206 mm	5 kg
ORBIS 240 W	240 W	39000 lm	5000 K	120° 90° 60°	100-277 V	> 80	> 0.95	-20 ÷ 60°C	160 lm/W	∅320xH206 mm	5.5 kg

LEDOLUX

MATERIAŁ

Obudowa: aluminium
Dyfuzor: szkło hartowane lub soczewki z PC

ZASILANIE

Zasilacz: MEAN WELL ze sterowaniem 1-10V wewnątrz obudowy

SYSTEMY DODATKOWE

Sterowanie 1-10V
DALI: elektroniczny układ sterowania

MONTAŻ

Zwieszany: hak, możliwość zwieszenia linkowego
Natynkowy: mocowanie na uchwycie montażowym

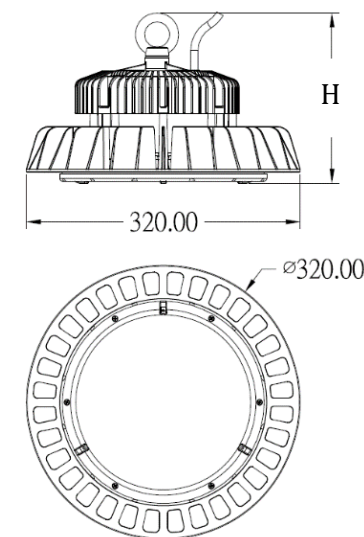
ZASTOSOWANIE

Hale: produkcyjne, magazynowe
Centra: handlowe, logistyczne
Obiekty: sportowe

AKCESORIA

Dyfuzor 120° z PC (zwiększone IK)
Siatka ochronna (zwiększone IK)
Uchwyt montażowy

➤ RYS. TECHNICZNY



➤ FOTOMETRIA

