

Inteligentna oprawa LED

Panel SQR



Model	P	lm	K	°	V	CRI	PF	°C	lm/W	mm	kg
Panel LED SQR 45 W	45 W	4550 lm	4000 K	120°	195-265 V	> 80	> 0.95	-20 ÷ 40°C	100 lm/W	L595xW595x H11mm	2,3 kg
Panel LED SQR 48 W	48 W	4850 lm	4000 K	120°	195-265 V	> 80	> 0.95	-20 ÷ 40°C	100 lm/W	L595xW595x H11mm	2,3 kg

LEDOLUX

MATERIAŁ

Obudowa: aluminium
Dyfuzor: poliwęglan (PC)

ZASILANIE

Zasilacz: Ledolux lub Tridonic

SYSTEMY DODATKOWE

DALI: cyfrowy układ sterowania
Sterowanie 1-10V

MONTAŻ

W suficie: podtynkowo,
Z akcesoriami: natynkowo, zwieszany

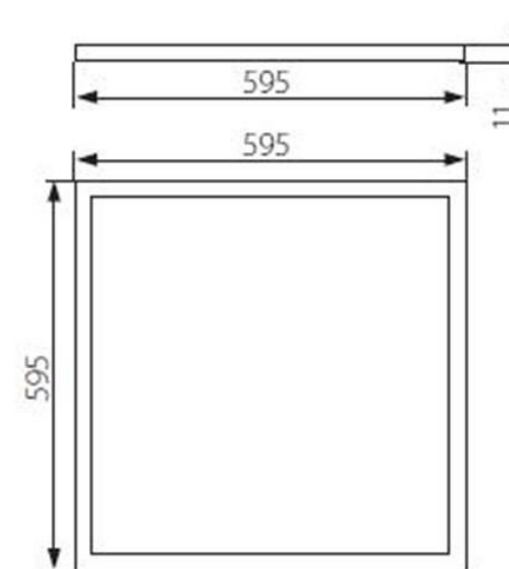
ZASTOSOWANIE

Obiekty: biurowe, handlowe, instytucjonalne

AKCESORIA

Ramka montażowa
Linki montażowe

➤ RYS. TECHNICZNY



➤ FOTOMETRIA

