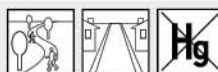


AURA LED



OPRAWY POSIADAJĄ CERTYFIKAT
NIEZALEŻNEJ JEDNOSTKI BADAWCZEJ NA TERENIE UE
POTWIERDZAJĄCYCH SPEŁNIENIE STOSOWNYCH NORM I DYREKTYW

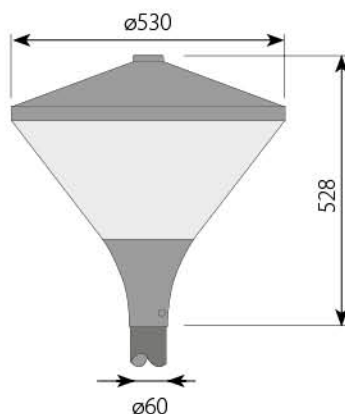
OPIS

Nowoczesna oprawa dekoracyjna oświetlenia zewnętrznego z odlewu aluminiowego.

Układ optyczny w technologii soczewkowej montowany wewnątrz oprawy. Diody LED Osłon SQUARE 3G firmy OSRAM. Wymienne panele LED. Dzięki wymiennym soczewkom istnieje możliwość wyboru wielu rozsyłów światłości.

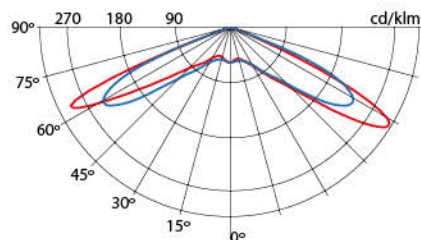
Klosz pryzmatyczny odporny na uderzenia.

WYMIARY



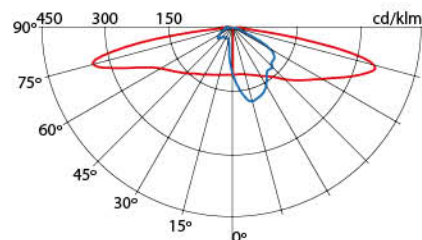
ROZSYŁ ŚWIATŁOŚCI

AURA LED-16 32W



— 0°/180° — 90°/270°

AURA LED-24 48W



— 0°/180° — 90°/270°

DANE TECHNICZNE

Strumień świetlny dla temperatury barwowej 4000K

		AURA LED	
Ilość diód	CCT 2700-6500K; CRI ≥ 70	16 LED	24 LED
Prąd 350mA	Strumień świetlny (lm)	2560	3840
	Moc (W)	16	24
Prąd 500mA	Strumień świetlny (lm)	3520	5280
	Moc (W)	22	34
Prąd 700mA	Strumień świetlny (lm)	4960	7440
	Moc (W)	32	48
Prąd 1000mA	Strumień świetlny (lm)	6640	9960
	Moc (W)	45	67
Trwałość (h)	100 000 h		

Podane parametry są przykładowe gdyż istnieje możliwość regulacji prądu zasilania i tym samym zmiany mocy oprawy i strumienia świetlnego.

- Ze względu na ciągły rozwój technologii LED parametry mogą ulec zmianie.

- Chcąc uzyskać najnowsze dane prosimy o kontakt z firmą.

Typ LED Chip	OSRAM Oslon square 3G
Cos ø min	95
Temperatura pracy	od -40°C do + 60° C
Szczelność komory osprzętu	IP 66
Szczelność komory optycznej	IP 66
Odporność na uderzenia	IK 10
Klasa ochronności elektrycznej	I lub II
Powierzchnia ekspozycji wiatrowej (CxS)	0,10 m ²
Waga oprawy	4,5 kg


OPCJE DODATKOWE

- regulacja prądu w zakresie 350mA-1050mA
- możliwość dostosowania mocy i strumienia świetlnego optymalnie do projektu
- autonomiczne, kalendarzowe sterowanie mocą (Astro DIM)
- możliwość zdalnej kontroli i monitoringu (DALI)
- krokowa, zdalna lub autonomiczna regulacja mocy (Step DIM)
- możliwość sterowania mocą poprzez dodatkowy przewód fazowy (SD)
- współpraca z czujnikami oświetlenia
- zabezpieczenie przed przepięciami do 10kV
- zabezpieczenia przeciwzwarciowe, przeciążeniowe oraz termiczne

ŁATWA I BEZPIECZNA KONSERWACJA

- beznarzędziowe czynności konserwacyjne
- wymiana modułu LED

KOLOR OPRAWY

RAL 9022

