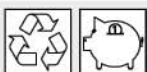


# VOX LED



OPRAWY POSIADAJĄ CERTYFIKAT  
NIEZALEŻNEJ JEDNOSTKI BADAWCZEJ NA TERENIE UE  
POTWIERDZAJĄCYCH SPEŁNIENIE STOSOWANYCH NORM I DYREKTYW

## OPIS

Oprawa VOX przeznaczona jest do oświetlania boisk sportowych, parkingów, placów oraz oświetlenia architektonicznego.

Wykonana z wysokiej jakości odlewu aluminiowego, malowanego farbą proszkową.

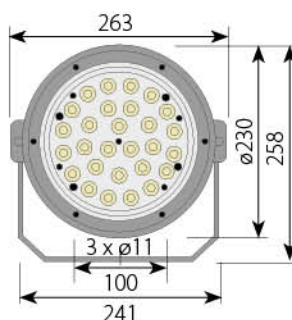
Wyposażona w najnowszej generacji źródła LED XP-G3 o dużej wydajności oraz wysokiej trwałości.

Dzięki wymiennym soczewkom istnieje możliwość wyboru wielu rozsyłów światłości: 15°, 30°, 45°, 60°, 90° i 120°.

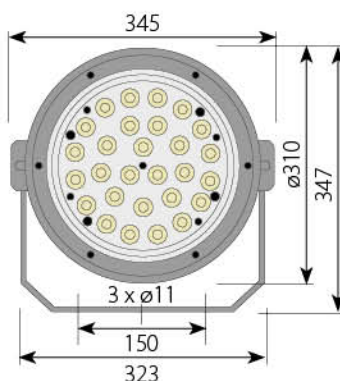


## WYMIARY

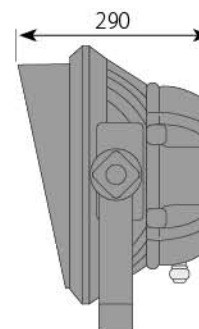
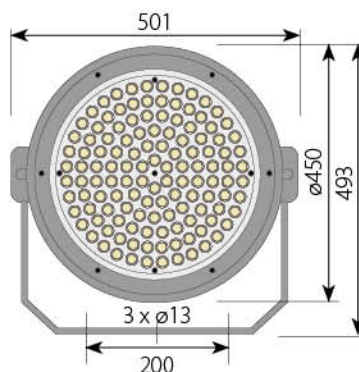
VOX LED 1



VOX LED 2



VOX LED 3



## DANE TECHNICZNE

Strumień świetlny dla temperatury barwowej 4000K

		VOX 1 LED	VOX 2 LED	VOX 3 LED
Ilość diód	CCT 2700-6500K; CRI ≥ 70	28 LED	56 LED	128 LED
Prąd 350mA	Strumień świetlny (lm)	4480	8960	20480
	Moc (W)	31	63	143
Prąd 500mA	Strumień świetlny (lm)	6048	12096	27648
	Moc (W)	45	90	205
Prąd 700mA	Strumień świetlny (lm)	8232	16464	37632
	Moc (W)	59	118	269
Prąd 900mA	Strumień świetlny (lm)	9200	20250	47970
	Moc (W)	85	162	369
Trwałość (h)	100 000 h			

Podane parametry są przykładowe gdyż istnieje możliwość regulacji prądu zasilania i tym samym zmiany mocy oprawy i strumienia świetlnego.

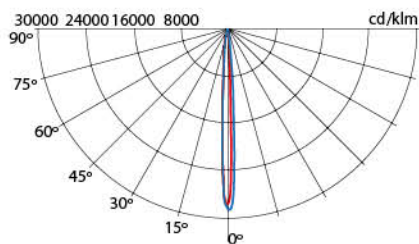
- Ze względu na ciągły rozwój technologii LED parametry mogą ulec zmianie.

- Chcąc uzyskać najnowsze dane prosimy o kontakt z firmą.

Typ LED Chip	XP-G3
Cos ø min 95	
Temperatura pracy	od -40°C do + 60° C
Szczelność komory osprzętu	IP 66
Szczelność komory optycznej	IP 66
Odporność na uderzenia	IK 10
Klasa ochronności elektrycznej	I lub II
Powierzchnia ekspozycji wiatrowej (CxS)	VOX 1 LED - 0,02 m <sup>2</sup> ; VOX 2 LED - 0,03 m <sup>2</sup> ; VOX 3 LED - 0,06 m <sup>2</sup>
Waga oprawy	VOX 1 LED - 4 kg; VOX 2 LED - 6,6 kg; VOX 3 LED - 18,5 kg

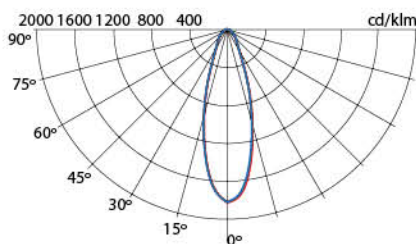
## ROZSYŁ ŚWIATŁOŚCI

## VOX LED 15° 50W



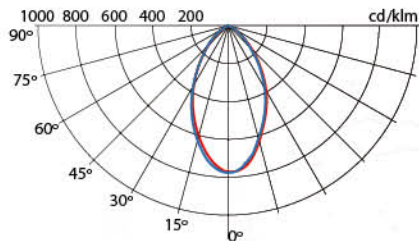
— 0°/180° — 90°/270°

## VOX LED 60° 50W



— 0°/180° — 90°/270°

## VOX LED 90° 50W



— 0°/180° — 90°/270°

## OPCJE DODATKOWE

- regulacja prądu w zakresie 350mA-1050mA
- możliwość dostosowania mocy i strumienia świetlnego optymalnie do projektu
- autonomiczne, kalendarzowe sterowanie mocą (Astro DIM)
- możliwość zdalnej kontroli i monitoringu (DALI)
- krokowa, zdalna lub autonomiczna regulacja mocy (Step DIM)
- możliwość sterowania mocą poprzez dodatkowy przewód fazowy (SD)
- współpraca z czujnikami oświetlenia
- zabezpieczenie przed przepięciami do 10kV
- zabezpieczenia przeciwzwarceniowe, przeciążeniowe oraz termiczne

## ŁATWA I BEZPIECZNA KONSERWACJA

- beznarzędziowe czynności konserwacyjne

## KOLOR OPRAWY

■ RAL 9022

