

# PETROL II HB



PL

PETROL II HB jest to nowoczesna oprawa LED przeznaczona głównie do oświetlenia stacji paliw. Odznacza się bardzo dużą skutecznością świetlną oraz specjalnie zaprojektowanym odbłyśnikiem, który efektywnie zmniejsza zjawisko olśnienia. Montaż oprawy odbywa się na podłużnicach podwiatowych. Aby zapewnić estetykę i bezpieczeństwo do zamaskowania otworu montażowego służy dedykowana maskownica, a klosz zabezpieczony jest dodatkowymi łapami ustalającymi.

EN

The PETROL II HB is a modern LED fixture designed mainly for illuminating gas stations. It is characterized by very high luminous efficacy and a specially designed reflector which effectively reduces the glare effect. The installation of the fixture is performed on the longitudinal beams of umbrella roofs. In order to ensure aesthetics and safety the mounting hole is masked with a dedicated grille and the diffuser is secured with additional clamps.

DE

PETROL II HB ist eine moderne LED-Leuchte, die vor allem für Tankstellen bestimmt ist. Die Leuchte zeichnet sich durch eine hohe Lichtausbeute und einen besonderen Reflektor, der das Blendeffekt effizient vermindert, aus. Die Montage erfolgt an Längsträgern der Überdachungen. Aus ästhetischen und Sicherheitsgründen wurde die Montageöffnung mit einer Abdeckblende verdeckt und die Abdeckung mit zusätzlichen Befestigungsklammern abgesichert.

## OPCJE DO WYBORU / OPTIONS / OPTIONSWAHL MÖGLICH:



DS



4000 K 5700 K  
inna/different/andere\*



55°  
85°  
75°



DALI



biały/white/weiß  
inny/different/andere\*

DS - dyfuzyjna szyba hartowana/ diffusive tempered glass / Scheibe aus diffusem gehärtetem Glas

\*Opcje dostępne na zamówienie po konsultacji z działem handlowym. / Options available on request, following consultation with the sales department. / Andere Optionen auf Bestellung nach der Beratung mit der Handelsabteilung erhältlich.

PL

### PARAMETRY TECHNICZNE

Sposób montażu: podwiatowy (blachowkręty, podłużnice)  
Obudowa: blacha stalowa malowana proszkowo  
Napięcie zasilania: 220-240 V / 50 Hz  
Współczynnik mocy (PF): 0,99  
Klasa ochronności: I  
Wskaźnik oddawania barw CRI(Ra): 85  
Stopień ochrony: IK08  
Stopień szczelności: IP66  
Stopień szczelności przyłącza: IP20 /IP68  
Temperatura otoczenia: od -25°C do +45°C  
Wilgotność otoczenia: 20-80%  
Trwałość (L70B70): 100 000 h

ZASTOSOWANIE: stacje paliw

EN

### TECHNICAL PARAMETERS

Mounting: shed installation (self-tapping screws, stringers)  
Body: sheet steel powder-coated  
Power Supply: 220-240 V / 50 Hz  
Power factor (PF): 0,99  
Protection class: I  
Color rendering index CRI(Ra): 85  
Protection marking: IK08  
Protection marking: IP66  
Protection marking of connection: IP20 /IP68  
Ambient temperature: from -25°C to +45°C  
Ambient humidity: 20-80%  
Lifetime (L70B70): 100 000 h

APPLICATION: gas stations

DE

### TECHNISCHE DATEN

Montageart: an der Überdachung (Blehschrauben, Längsträger)  
Gehäuse: pulverlackiert Stahlblech  
Speisespannung: 220-240 V / 50 Hz  
Leistungsfaktor (PF): 0,99  
Schutzklasse: I  
Farbwiedergabe Faktor CRI(Ra): 85  
Schutzklasse: IK08  
Schutzklasse: IP66  
Schutzklasse Anschluss: IP20 /IP68  
Umgebungstemperatur: von -25°C bis +45°C  
Umgebungsluftfeuchtigkeit: 20-80%  
Lebensdauer (L70B70): 100 000 h

EINSATZBEREICH: Tankstellen

Deklarowana trwałość dotyczy opraw pracujących w temperaturze otoczenia 25°C przy zapewnionych optymalnych warunkach wentylacji. / The declared lifetime applies to fixtures operating at an ambient temperature of 25°C with ensured optimal ventilation conditions. / Die erklärte Lebensdauer bezieht sich auf Leuchten, die bei einer Raumtemperatur von 25°C und optimalen Lüftungsbedingungen arbeiten.

PRODUKTY / PRODUCTS / PRODUKTE:



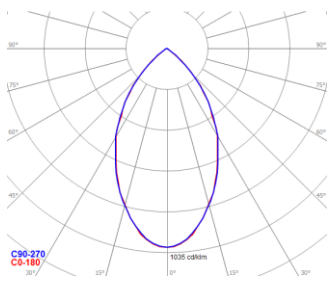
EAN	CODE	-	[W]	[K]	[°]	[lm]	[lm/W]		
<b>Typ: DALI / Type: DALI / Art: DALI</b>									
5902194032216	032300D840-DS00-0000	PETROL-II-HB	95	4000	DS	55	11800	124	DALI
5902194032223	032300D840-DS00-0001	PETROL-II-HB	95	4000	DS	75	11800	124	DALI
5902194032230	032300D840-DS00-0002	PETROL-II-HB	95	4000	DS	85	11800	124	DALI
5902194032247	032300D857-DS00-0000	PETROL-II-HB	95	5700	DS	55	11800	124	DALI
5902194032254	032300D857-DS00-0001	PETROL-II-HB	95	5700	DS	75	11800	124	DALI
5902194032261	032300D857-DS00-0002	PETROL-II-HB	95	5700	DS	85	11800	124	DALI

Całkowity strumień świetlny oprawy zmierzony za kloszem przy temp. otoczenia 25°C. Tolerancja strumienia świetlnego +/- 10%. Pomiary fotometryczne zostały wykonane zgodnie z wymaganiami normy PN-EN13032. / The total luminous flux of the luminaire measured diffuser 25°C. Luminous flux tolerance +/- 10%. Photometric measurement were examined in accordance with the PN-EN13032 system. / Gesamtlichtstrom der Leuchte, gemessen hinter der Abdeckung 25°C. Lichtstrom-Toleranz +/- 10%. Photometrische Messungen wurden nach PN-EN13032 Norm geprüft.

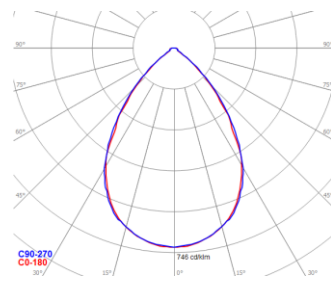
ELEMENTY DODATKOWE / ADDITIONAL ELEMENTS / PRODUKTE:

EAN	CODE	-	PL	EN	DE
5902194038485	7772050000-0000-0000	MASK-II-470x470	Maskownica 470 x 470 mm	Grille 470 x 470 mm	Abdeckblende 470 x 470 mm
5902194038492	7772060000-0000-0000	MASK-II-500x500	Maskownica 500 x 500 mm	Grille 500 x 500 mm	Abdeckblende 500 x 500 mm
5902194038508	7772070000-0000-0000	MASK-II-620x620	Maskownica 620 x 620 mm	Grille 620 x 620 mm	Abdeckblende 620 x 620 mm
-	-	E05-975	Złącze IP68 DALI	Connector IP68 DALI	Verbinder IP68 DALI

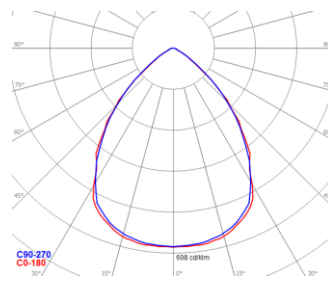
FOTOMETRIA / PHOTOMETRY / PHOTOMETRIE:



PETROL-II-HB-55\_95W\_4000K



PETROL-II-HB-75\_95W\_4000K

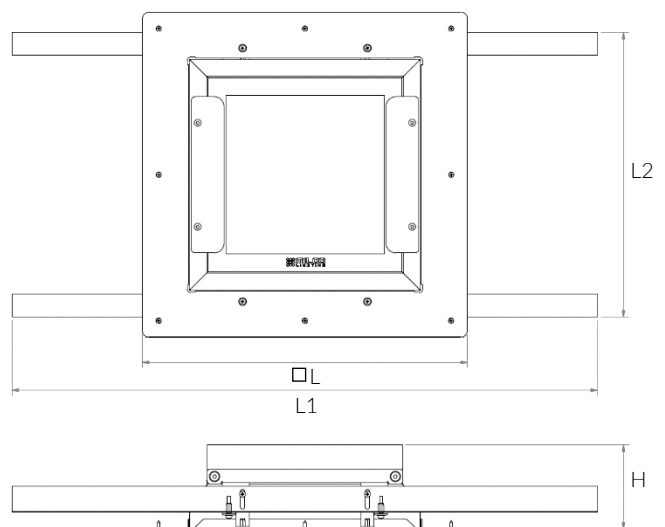


PETROL-II-HB-85\_95W\_4000K

WYMIARY / DIMENSIONS / MASSE:



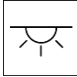
CODE	L [mm]	H [mm]	L1 [mm]	L2 [mm]	[kg]
PETROL-II-HB	500	130	900	438	9,4



W związku z ciągłym rozwojem produktów zastrzegamy sobie prawo do wprowadzania zmian konstrukcyjnych w oprawach oraz aktualizowania parametrów.  
Due to continuous product development, we reserve the right to introduce structural changes in the fixtures and to update their parameters.  
Aufgrund der ständigen Produktentwicklung behalten wir uns das Recht vor, technische Änderungen und Aktualisierung von Parametern an Leuchten vorzunehmen.

Data aktualizacji / Revision Date / Datum der letzten Aktualisierung: 15.01.2018

LEGENDA / LEGENDA / LEGENDA:

	Deklaracja zgodności Declaration of conformity EG-Konformitätserklärung		Klasa ochronności I Protection class I Schutzklasse I		Napięcie zasilania Power supply Speisespannung
	Źródło światła LED LED source LED Quelle		Klasa efektywności energetycznej Energy efficiency class Energieeffizienzklasse		Dyrektywa RoHS The RoHS Directive RoHS Richtlinie
	Wymiary montażowe Mounting dimensions Montagemaße		Stopień szczelności IP IP protection marking Schutzklasse IP		Atest higieniczny PZH Hygiene certificate of the NIH Attest von Polnischer Hygieneanstalt
	Kod produktu Code Artikelnummer		Rodzaj klosza Cover Abdeckung		Moc oprawy Luminaire power Leistung der Leuchte
	Kąt rozsyłu światłości Light distribution angle Winkel der Lichtverteilung		Wymiary Dimensions Masse		Temperatura barwowa Color temperature Farbtemperatur
	Strumień świetlny Luminous flux Lichtstrom		Skuteczność świetlna Luminous efficiency Lichtausbeute der Leuchte		System sterowania DALI DALI control system Steuersystem DALI
	Kolor oprawy Luminaire color Leuchte Farbe		Waga Weight Gewicht		