



PL

Oprawa LED SWAY jest zewnętrzną oprawą oświetleniową montowaną na uchwycie. Może być mocowana do elewacji lub do podłoża. Istnieje możliwość wykonania na zamówienie modelu z klinem ziemnym. SWAY znajduje zastosowanie przy oświetlaniu elewacji i obiektów zewnętrznych. Występuje w kilku wariantach kąta rozsyłu światła. Oprawa może współpracować z systemem sterowania DALI.

EN

The SWAY LED fixture is an external lighting mounted on a handle. It can be mounted on the building facade or on the ground surface. It is possible to order a model with a ground mounting stake. The SWAY fixtures are used for the illumination of building facades and external objects. Several variants of light distribution angle are available. The fixture can work with the DALI control system.

DE

Die LED-Leuchte SWAY ist eine Außenleuchte, die an einer Halterung montiert wird. Sie kann an der Fassade oder am Boden montiert werden. Eine Variante mit Säule auf Anfrage möglich. SWAY findet die Anwendung zur Beleuchtung von Fassaden und Außenobjekten. Mit Abstrahlwinkel in mehreren Varianten. Die Leuchte kann mit dem DALI-System zusammenarbeiten.

## OPCJE DO WYBORU / OPTIONS / OPTIONSWAHL MÖGLICH:



DS



3000 K 4000 K  
inna/different/andere\*



20° 30°  
40° 50°



biały/white/weiß  
inny/different/andere\*

DS - dyfuzyjna szyba / diffusive glass / Scheibe aus diffusum Glas

\*Opcje dostępne na zamówienie po konsultacji z działem handlowym. / Options available on request, following consultation with the sales department. / Andere Optionen auf Bestellung nach der Beratung mit der Handelsabteilung erhältlich.

PL

### PARAMETRY TECHNICZNE

Sposób montażu: natynkowy  
Obudowa: aluminium  
Napięcie zasilania: 220-240 V / 50 Hz  
Współczynnik mocy (PF): 0,99  
Klasa ochronności: I  
Wskaźnik oddawania barw CRI(Ra): 85 /90\*  
Stopień ochrony: IK07  
Stopień szczelności: IP65  
Stopień szczelności przyłącza: IP20 /IP68  
Temperatura otoczenia: od -25°C do +35°C  
Wilgotność otoczenia: 20-80%  
Trwałość (L70B50): 100 000 h

**ZASTOSOWANIE:** obiekty użyteczności publicznej, korytarze, parkingi i przejścia podziemne, magazyny, hale przemysłowe, elewacje

EN

### TECHNICAL PARAMETERS

Mounting: surface mounting  
Body: aluminium  
Power Supply: 220-240 V / 50 Hz  
Power factor (PF): 0,99  
Protection class: I  
Color rendering index Ra: 85 /90\*  
Protection marking: IK07  
Protection marking: IP65  
Protection marking of connection: IP20 /IP68  
Ambient temperature: from -25°C to +35°C  
Ambient humidity: 20-80%  
Lifetime (L70B50): 100 000 h

**APPLICATION:** public utility buildings, corridors, car parks and underpasses, warehouses, industrial halls, elevations

DE

### TECHNISCHE DATEN

Montageart: zur Aufputz-Montage  
Gehäuse: Aluminium  
Speisespannung: 220-240 V / 50 Hz  
Leistungsfaktor (PF): 0,99  
Schutzklasse: I  
Farbwiedergabe Faktor Ra: 85 /90\*  
Schutzklasse: IK07  
Schutzklasse: IP65  
Schutzklasse Anschluss: IP20 /IP68  
Umgebungstemperatur: von -25°C bis +35°C  
Umgebungsluftfeuchtigkeit: 20-80%  
Lebensdauer (L70B50): 100 000 h

**EINSATZBEREICH:** öffentliche Gebäude, Korridore, Parkplätze und Unterführungen, Lagerräume, Industriehallen, Fassaden

Deklarowana trwałość dotyczy opraw pracujących w temperaturze otoczenia 25°C przy zapewnionych optymalnych warunkach wentylacji. / The declared lifetime applies to fixtures operating at an ambient temperature of 25°C with ensured optimal ventilation conditions. / Die erklärte Lebensdauer bezieht sich auf Leuchten, die bei einer Raumtemperatur von 25°C und optimalen Lüftungsbedingungen arbeiten. \_\_\_\_\_



EAN	CODE	-	[W]	[K]	[°]	[lm]	[lm/W]		
<b>Typ: ON-OFF, 4000K, IP44 / Type: ON-OFF, 4000K, IP44 / Art: ON-OFF, 4000K, IP44</b>									
5902194035491	0465010840-DS03-0003	SWAY	20	4000	DS	20	2100	105	-
5902194035521	0465010840-DS03-0103	SWAY	20	4000	DS	30	2350	118	-
5902194035552	0465010840-DS03-0203	SWAY	20	4000	DS	40	2350	118	-
5902194035583	0465010840-DS03-0303	SWAY	20	4000	DS	50	2350	118	-
5902194035507	0465010840-DS03-0006	SWAY	30	4000	DS	20	2900	97	-
5902194035538	0465010840-DS03-0106	SWAY	30	4000	DS	30	3200	107	-
5902194035569	0465010840-DS03-0206	SWAY	30	4000	DS	40	3200	107	-
5902194035590	0465010840-DS03-0306	SWAY	30	4000	DS	50	3200	107	-
5902194035514	0465010840-DS03-0009	SWAY	40	4000	DS	20	3500	88	-
5902194035545	0465010840-DS03-0109	SWAY	40	4000	DS	30	3900	98	-
5902194035576	0465010840-DS03-0209	SWAY	40	4000	DS	40	3900	98	-
5902194035606	0465010840-DS03-0309	SWAY	40	4000	DS	50	3900	98	-
<b>Typ: ON-OFF, 3000K, IP44 / Type: ON-OFF, 3000K, IP44 / Art: ON-OFF, 3000K, IP44</b>									
5902194035378	0465010830-DS03-0003	SWAY	20	3000	DS	20	2000	100	-
5902194035408	0465010830-DS03-0103	SWAY	20	3000	DS	30	2200	110	-
5902194035439	0465010830-DS03-0203	SWAY	20	3000	DS	40	2200	110	-
5902194035460	0465010830-DS03-0303	SWAY	20	3000	DS	50	2200	110	-
5902194035385	0465010830-DS03-0006	SWAY	30	3000	DS	20	2750	92	-
5902194035415	0465010830-DS03-0106	SWAY	30	3000	DS	30	3000	100	-
5902194035446	0465010830-DS03-0206	SWAY	30	3000	DS	40	3000	100	-
5902194035477	0465010830-DS03-0306	SWAY	30	3000	DS	50	3000	100	-
5902194035392	0465010830-DS03-0009	SWAY	40	3000	DS	20	3300	83	-
5902194035422	0465010830-DS03-0109	SWAY	40	3000	DS	30	3700	93	-
5902194035453	0465010830-DS03-0209	SWAY	40	3000	DS	40	3700	93	-
5902194035484	0465010830-DS03-0309	SWAY	40	3000	DS	50	3700	93	-
<b>Typ: DALI, 4000K, IP44 / Type: DALI, 4000K, IP44 / Art: DALI, 4000K, IP44</b>									
5902194035736	046501D840-DS03-0003	SWAY	20	4000	DS	20	2100	105	DALI
5902194035767	046501D840-DS03-0103	SWAY	20	4000	DS	30	2350	118	DALI
5902194035798	046501D840-DS03-0203	SWAY	20	4000	DS	40	2350	118	DALI
5902194035828	046501D840-DS03-0303	SWAY	20	4000	DS	50	2350	118	DALI
5902194035743	046501D840-DS03-0006	SWAY	30	4000	DS	20	2900	97	DALI
5902194035774	046501D840-DS03-0106	SWAY	30	4000	DS	30	3200	107	DALI
5902194035804	046501D840-DS03-0206	SWAY	30	4000	DS	40	3200	107	DALI
5902194035835	046501D840-DS03-0306	SWAY	30	4000	DS	50	3200	107	DALI
5902194035750	046501D840-DS03-0009	SWAY	40	4000	DS	20	3500	88	DALI
5902194035781	046501D840-DS03-0109	SWAY	40	4000	DS	30	3900	98	DALI
5902194035811	046501D840-DS03-0209	SWAY	40	4000	DS	40	3900	98	DALI
5902194035842	046501D840-DS03-0309	SWAY	40	4000	DS	50	3900	98	DALI
<b>Typ: DALI, 3000K, IP44 / Type: DALI, 3000K, IP44 / Art: DALI, 3000K, IP44</b>									
5902194035613	046501D830-DS03-0003	SWAY	20	3000	DS	20	2000	100	DALI
5902194035644	046501D830-DS03-0103	SWAY	20	3000	DS	30	2200	110	DALI
5902194035675	046501D830-DS03-0203	SWAY	20	3000	DS	40	2200	110	DALI
5902194035705	046501D830-DS03-0303	SWAY	20	3000	DS	50	2200	110	DALI
5902194035620	046501D830-DS03-0006	SWAY	30	3000	DS	20	2750	92	DALI
5902194035651	046501D830-DS03-0106	SWAY	30	3000	DS	30	3000	100	DALI
5902194035682	046501D830-DS03-0206	SWAY	30	3000	DS	40	3000	100	DALI
5902194035712	046501D830-DS03-0306	SWAY	30	3000	DS	50	3000	100	DALI

CODE

P

T<sub>c</sub>

DALI

EAN	CODE	-	[W]	[K]		[°]	[lm]	[lm/W]	
5902194035637	046501D830-DS03-0009	SWAY	40	3000	DS	20	3300	83	DALI
5902194035668	046501D830-DS03-0109	SWAY	40	3000	DS	30	3700	93	DALI
5902194035699	046501D830-DS03-0209	SWAY	40	3000	DS	40	3700	93	DALI
5902194035729	046501D830-DS03-0309	SWAY	40	3000	DS	50	3700	93	DALI

Typ: ON-OFF, 4000K, IP65 / Type: ON-OFF, 4000K, IP65 / Art: ON-OFF, 4000K, IP65

5902194035972	0475010840-DS03-0003	SWAY	20	4000	DS	20	2100	105	-
5902194036009	0475010840-DS03-0103	SWAY	20	4000	DS	30	2350	118	-
5902194036030	0475010840-DS03-0203	SWAY	20	4000	DS	40	2350	118	-
5902194036061	0475010840-DS03-0303	SWAY	20	4000	DS	50	2350	118	-
5902194035989	0475010840-DS03-0006	SWAY	30	4000	DS	20	2900	97	-
5902194036016	0475010840-DS03-0106	SWAY	30	4000	DS	30	3200	107	-
5902194036047	0475010840-DS03-0206	SWAY	30	4000	DS	40	3200	107	-
5902194036078	0475010840-DS03-0306	SWAY	30	4000	DS	50	3200	107	-
5902194035996	0475010840-DS03-0009	SWAY	40	4000	DS	20	3500	88	-
5902194036023	0475010840-DS03-0109	SWAY	40	4000	DS	30	3900	98	-
5902194036054	0475010840-DS03-0209	SWAY	40	4000	DS	40	3900	98	-
5902194036085	0475010840-DS03-0309	SWAY	40	4000	DS	50	3900	98	-

Typ: ON-OFF, 3000K, IP65 / Type: ON-OFF, 3000K, IP65 / Art: ON-OFF, 3000K, IP65

5902194035859	0475010830-DS03-0003	SWAY	20	3000	DS	20	2000	100	-
5902194035880	0475010830-DS03-0103	SWAY	20	3000	DS	30	2200	110	-
5902194035910	0475010830-DS03-0203	SWAY	20	3000	DS	40	2200	110	-
5902194035941	0475010830-DS03-0303	SWAY	20	3000	DS	50	2200	110	-
5902194035866	0475010830-DS03-0006	SWAY	30	3000	DS	20	2750	92	-
5902194035897	0475010830-DS03-0106	SWAY	30	3000	DS	30	3000	100	-
5902194035927	0475010830-DS03-0206	SWAY	30	3000	DS	40	3000	100	-
5902194035958	0475010830-DS03-0306	SWAY	30	3000	DS	50	3000	100	-
5902194035873	0475010830-DS03-0009	SWAY	40	3000	DS	20	3300	83	-
5902194035903	0475010830-DS03-0109	SWAY	40	3000	DS	30	3700	93	-
5902194035934	0475010830-DS03-0209	SWAY	40	3000	DS	40	3700	93	-
5902194035965	0475010830-DS03-0309	SWAY	40	3000	DS	50	3700	93	-

Typ: DALI, 4000K, IP65 / Type: DALI, 4000K, IP65 / Art: DALI, 4000K, IP65

5902194036214	047501D840-DS03-0003	SWAY	20	4000	DS	20	2100	105	DALI
5902194036245	047501D840-DS03-0103	SWAY	20	4000	DS	30	2350	118	DALI
5902194036276	047501D840-DS03-0203	SWAY	20	4000	DS	40	2350	118	DALI
5902194036306	047501D840-DS03-0303	SWAY	20	4000	DS	50	2350	118	DALI
5902194036221	047501D840-DS03-0006	SWAY	30	4000	DS	20	2900	97	DALI
5902194036252	047501D840-DS03-0106	SWAY	30	4000	DS	30	3200	107	DALI
5902194036283	047501D840-DS03-0206	SWAY	30	4000	DS	40	3200	107	DALI
5902194036313	047501D840-DS03-0306	SWAY	30	4000	DS	50	3200	107	DALI
5902194036238	047501D840-DS03-0009	SWAY	40	4000	DS	20	3500	88	DALI
5902194036269	047501D840-DS03-0109	SWAY	40	4000	DS	30	3900	98	DALI
5902194036290	047501D840-DS03-0209	SWAY	40	4000	DS	40	3900	98	DALI
5902194036320	047501D840-DS03-0309	SWAY	40	4000	DS	50	3900	98	DALI

Typ: DALI, 3000K, IP65 / Type: DALI, 3000K, IP65 / Art: DALI, 3000K, IP65

5902194036092	047501D830-DS03-0003	SWAY	20	3000	DS	20	2000	100	DALI
5902194036122	047501D830-DS03-0103	SWAY	20	3000	DS	30	2200	110	DALI
5902194036153	047501D830-DS03-0203	SWAY	20	3000	DS	40	2200	110	DALI
5902194036184	047501D830-DS03-0303	SWAY	20	3000	DS	50	2200	110	DALI
5902194036108	047501D830-DS03-0006	SWAY	30	3000	DS	20	2750	92	DALI

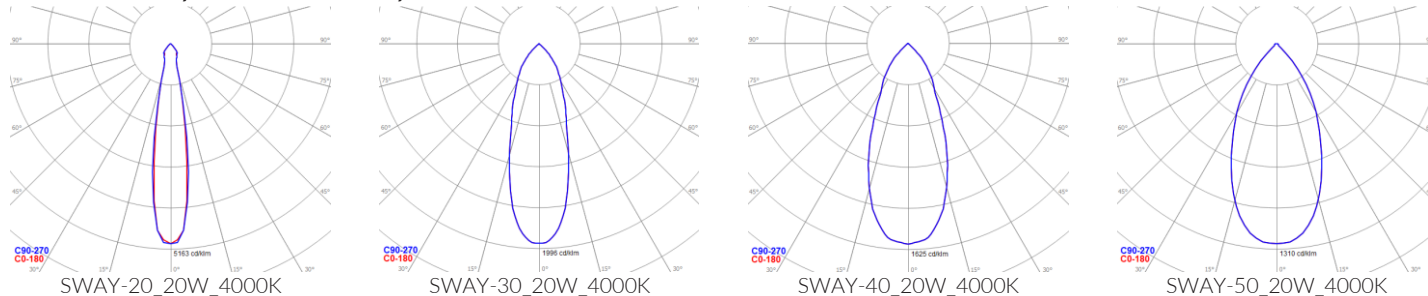
EAN	CODE	-	P	T <sub>c</sub>					DALI
EAN	CODE	-	[W]	[K]	[°]	[lm]	[lm/W]		
5902194036139	047501D830-DS03-0106	SWAY	30	3000	DS	30	3000	100	DALI
5902194036160	047501D830-DS03-0206	SWAY	30	3000	DS	40	3000	100	DALI
5902194036191	047501D830-DS03-0306	SWAY	30	3000	DS	50	3000	100	DALI
5902194036115	047501D830-DS03-0009	SWAY	40	3000	DS	20	3300	83	DALI
5902194036146	047501D830-DS03-0109	SWAY	40	3000	DS	30	3700	93	DALI
5902194036177	047501D830-DS03-0209	SWAY	40	3000	DS	40	3700	93	DALI
5902194036207	047501D830-DS03-0309	SWAY	40	3000	DS	50	3700	93	DALI

Całkowity strumień świetlny oprawy zmierzony za kloszem przy temp. otoczenia 25°C. Tolerancja strumienia świetlnego +/- 10%. Pomiary fotometryczne zostały wykonane zgodnie z wymaganiami normy PN-EN13032. / The total luminous flux of the luminaire measured diffuser 25°C. Luminous flux tolerance +/- 10%. Photometric measurement were examined in accordance with the PN-EN13032 system. / Gesamtlichtstrom der Leuchte, gemessen hinter der Abdeckung 25°C. Lichtstrom-Toleranz +/- 10%. Photometrische Messungen wurden nach PN-EN13032 Norm geprüft.

#### ELEMENTY DODATKOWE / ADDITIONAL ELEMENTS / PRODUKTE:

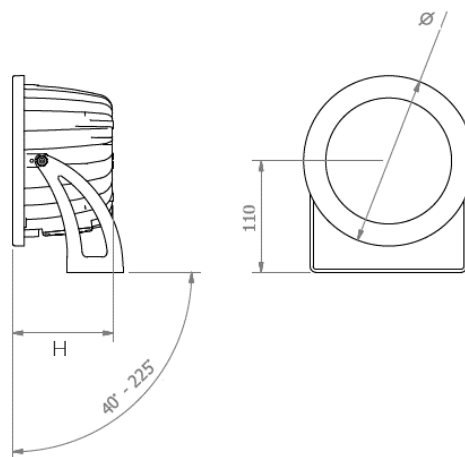
EAN	CODE	-	PL	EN	DE
-	-	E05-969	Złącze IP68	Connector IP68	Verbinder IP68
-	-	E05-975	Złącze IP68 DALI	Connector IP68 DALI	Verbinder IP68 DALI

#### FOTOMETRIA / PHOTOMETRY / PHOTOMETRIE:



#### WYMIARY / DIMENSIONS / MASSE:


CODE			
	ø [mm]	H [mm]	[kg]
SWAY	168	100	1,4



W związku z ciągłym rozwojem produktów zastrzegamy sobie prawo do wprowadzania zmian konstrukcyjnych w oprawach oraz aktualizowania parametrów.  
Due to continuous product development, we reserve the right to introduce structural changes in the fixtures and to update their parameters.  
Aufgrund der ständigen Produktentwicklung behalten wir uns das Recht vor, technische Änderungen und Aktualisierung von Parametern an Leuchten vorzunehmen.

Data aktualizacji / Revision Date / Datum der letzten Aktualisierung: 15.01.2018

LEGENDA / LEGENDA / LEGENDA:

	Deklaracja zgodności Declaration of conformity EG-Konformitätserklärung		Klasa ochronności I Protection class I Schutzklasse I		Napięcie zasilania Power supply Speisespannung
	Źródło światła LED LED source LED Quelle		Klasa efektywności energetycznej Energy efficiency class Energieeffizienzklasse		Dyrektywa RoHS The RoHS Directive RoHS Richtlinie
	Wymiary montażowe Mounting dimensions Montagemaße		Stopień szczelności IP IP protection marking Schutzklasse IP		Atest higieniczny PZH Hygiene certificate of the NIH Attest von Polnischer Hygieneanstalt
	Kod produktu Code Artikelnummer		Rodzaj klosza Cover Abdeckung		Moc oprawy Luminaire power Leistung der Leuchte
	Kąt rozsyłu światłości Light distribution angle Winkel der Lichtverteilung		Wymiary Dimensions Masse		Temperatura barwowa Color temperature Farbtemperatur
	Strumień świetlny Luminous flux Lichtstrom		Skuteczność świetlna Luminous efficiency Lichtausbeute der Leuchte		System sterowania DALI DALI control system Steuersystem DALI
	Kolor oprawy Luminaire color Leuchte Farbe		Waga Weight Gewicht		