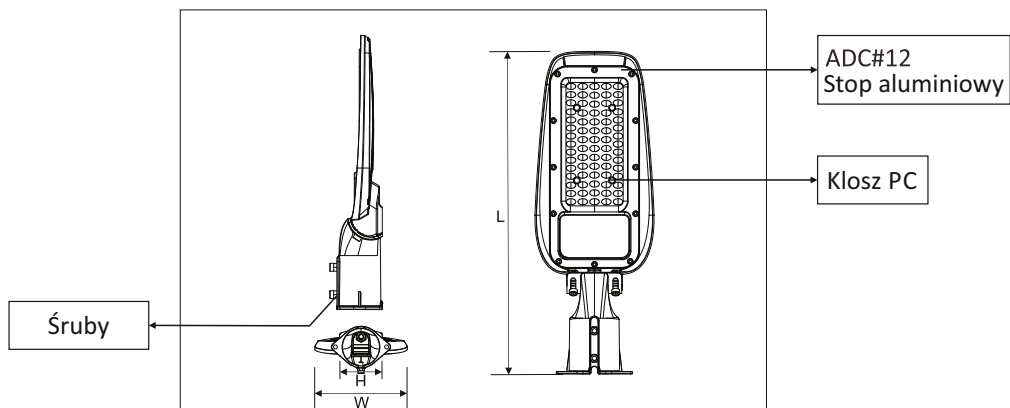


OPRAWY ULICZNE LED

INSTRUKCJA OBSŁUGI



Diagram:



Specyfikacja:

Napięcie	AC 220-240V 50/60Hz				
Współczynnik mocy	>0.9				
Moc	30W	50W	100W	150W	200W
Lumeny	3600lm	6500lm	13000lm	19500lm	26000lm
Rodzaj lampy	SMD2835				
CRI	>80				
Materiał	Stop aluminiowy				
Kąt świecenia	90x130°				
Wymiary	363.8x125x83.6mm	411.1x151.7x83.6mm	483.5x186.5x83.6mm	552.8x212.4x83.6mm	610.8x235.8x83.6mm
Barwa	3000K/4000K/6500K				
Temperatura pracy	-20°C~+50°C				
Stopień ochrony	IP65				
Kolor obudowy	NEW AKZON GREY				

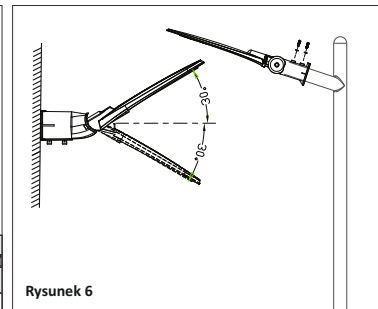
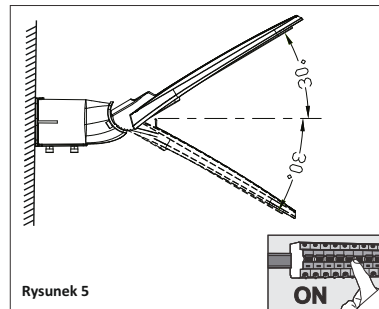
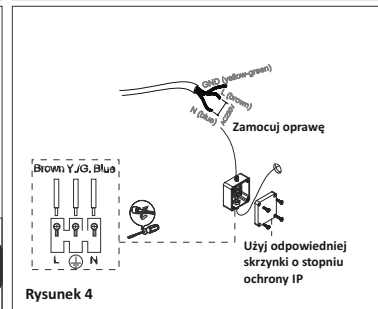
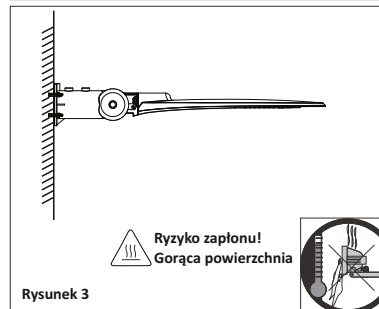
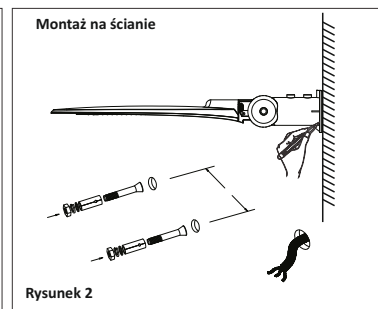
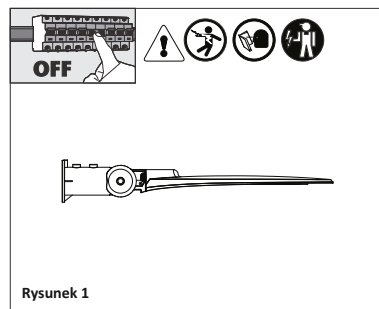
Informacje bezpieczeństwa

- Nie podłączaj lampy bezpośrednio do obwodu oświetlenia - użyj bezpiecznika na oddzielnym obwodzie elektrycznym
- Przed instalacją lub konserwacją jakiegokolwiek osprzętu elektrycznego upewnij się, że zasilanie jest wyłączone.
- Uważnie przestrzegaj wszystkich instrukcji lub ostrzeżeń umieszczonych na etykiecie lub dołączonych do produktu.
- Oprawa powinna być uziemiona. Skontaktuj się z wykwalifikowanym elektrykiem, żeby zainstalować odpowiednie uziemienie.
- Produkt jest przeznaczony do użytku zewnętrznego.
- UWAGA: W przypadku nowych instalacji przed przystąpieniem do montażu sprawdź, czy w pobliżu miejsca, w którym ma być zamontowany produkt nie ma przewodów elektrycznych ani rurociągów.

UWAGA

Prosimy o uważne zapoznanie się z instrukcją przed montażem. Zaleca się montaż lampy przez osobę wykwalifikowaną. Przed instalacją należy odłączyć źródło zasilania. Prosimy o niepodłączanie lampy przed ukończeniem montażu. Podczas instalacji należy użyć odpowiednich przewodów. Długość przewodów wyjściowych powinna mieścić się w zakresie 0,5-2m, aby zminimalizować ryzyko zakłóceń.

Montaż:



ECO LIGHT Sp. z o.o. ul. Działkowa 2a, 62-872 Borek, Polska • ecolight.pl • Wyprodukowano w P.R.C.

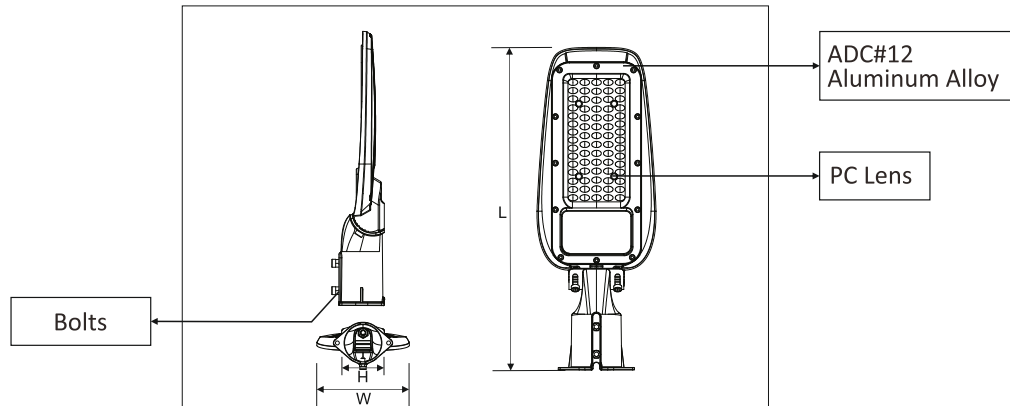


Produkt ten powinien być utylizowany pod koniec jego życia. Proszę podać go recyklingowi w najbliższym możliwym punkcie. Skontaktuj się z lokalnymi władzami lub sprzedawcą, aby uzyskać porady dotyczące recyklingu. (Dyrektywa dot. zużytego sprzętu elektrycznego i elektronicznego)

LED STREET FIXTURE USER MANUAL



Diagram:



Specification:

Voltage	AC 220-240V 50/60Hz				
Power factor	>0.9				
Wattage	30W	50W	100W	150W	200W
Lumen	3600lm	6500lm	13000lm	19500lm	26000lm
Lamp type	SMD2835				
CRI	>80				
Material	Aluminum Alloy				
Beam angle	90x130°				
Products size	363.8x125x83.6mm	411.1x151.7x83.6mm	483.5x186.5x83.6mm	552.8x212.4x83.6mm	610.8x235.8x83.6mm
Color Temp	3000K/4000K/6500K				
Work Temp	-20°C~+50°C				
Protection	IP65				
Housing color	NEW AKZON GREY				

Important Safety Information:

- Do not wire this lantern into the lighting circuit - use a switched fuse spur
- Ensure the electricity is turned off at the mains before installing or maintaining any electrical fitting.
- Carefully observe all instructions or warnings that are labelled on, or supplied with, your product.
- This product is suitable for outdoor use. If in any doubt, consult a qualified electrician.
- This fitting must be earthed. contact a qualified electrician to install a suitable earth facility.
- Please note: For new installations, check for any electrical cables or pipe work (gas/water) in the vicinity of the intended mounting point for this product, before proceeding with the installation.

IMPORTANT WARNING:

Please read the instructions carefully before installation and preserve it well. Recommend the lamp must be installed and assembled by qualified electrician. Before installation, please cut off the main power. Turn off the circuit. Do not turn the lamp on before the end of installation. Please use proper wire for connection. The length of output leads should be typically 0.5m-2m in order to keep radio interference minimum.

Installation:

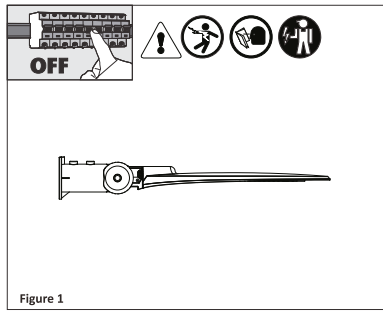


Figure 1

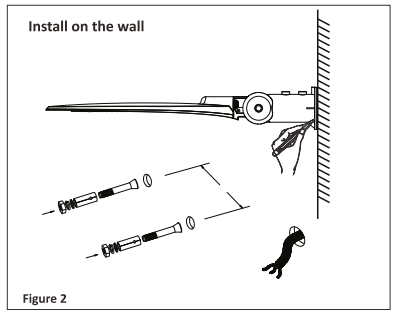


Figure 2

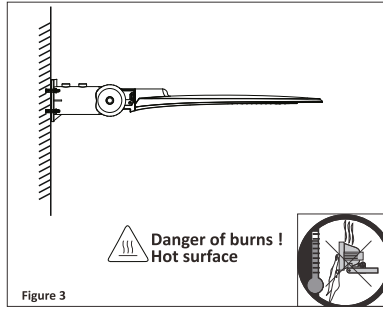


Figure 3

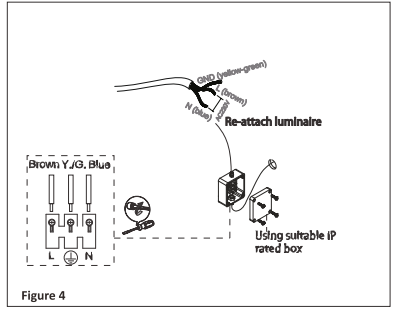


Figure 4

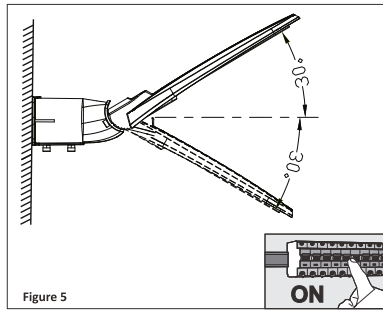


Figure 5

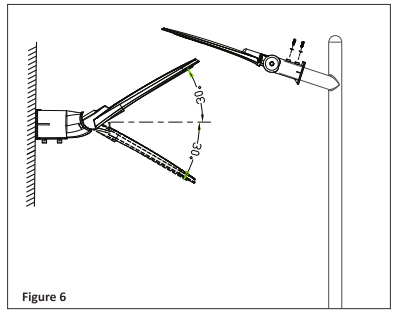


Figure 6

ECO LIGHT Sp. z o.o. Działkowa 2a, 62-872 Borek, Poland • ecolight.pl • Made in P.R.C.

This product should be disposed of responsibly at the end of its life. Please recycle where facilities exist. Check with your Local Authority or retailer for recycling advice. (Waste Electrical and Electronic Equipment Directive)