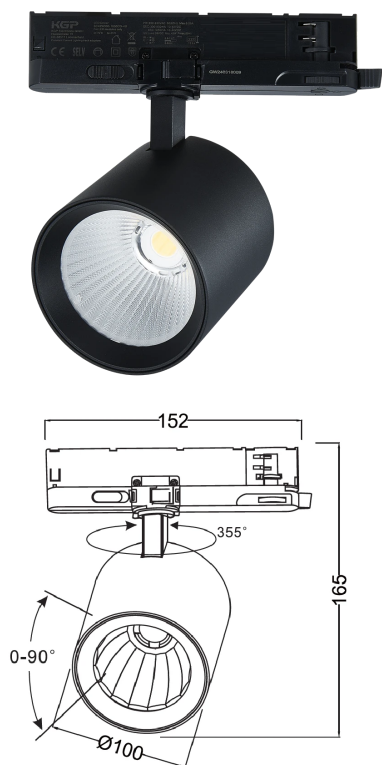


Track light LUMICANTO 12-42W CCT 36/60° czarny PRIME

Dostosuj światło do swoich potrzeb.

Oprawy Lumicanto w wersji 12-42W cechuje szeroka gama wersji dostępnych w pojedynczej oprawie. Dzięki możliwości regulacji temperatury barwowej w zakresie: 3000K / 4000K / 6000K, 16 różnych nastaw mocy w przedziale: 12-42W oraz dostępnych w komplecie 2 typach odłyśnika: 36 i 60° oferuje 96 różnych wersji ustawienia. Regulacja temperatury barwowej odbywa się przy pomocy przełącznika znajdującego się na zasilaczu. Moc ustawiana jest za pomocą DIP Switcha znajdującego się również na zasilaczu, do którego dostęp jest bezśrudowy - wystarczy podważyć klapkę zabezpieczającą, co sprawia, że wybór odpowiednich ustawień jest szybko i bezproblemowy. Dzięki uniwersalności w zakresie barwy, mocy i kąta świecenia oprawy z serii LUMICANTO doskonale sprawdzają się oświetleniu przestrzeni biurowych, galerii handlowych, muzeów oraz nowoczesnych aranżacji wnętrz.

Wysoki współczynnik $Ra > 90$ idealnie sprawdza się w ekspozycji oświetlanych powierzchni i przedmiotów, zapewniając wierne oddawanie barw. Zastosowane komponenty najwyższej jakości, takiej jak diody Bridgelux i zasilacz KGP, gwarantują wysoką skuteczność świetlną oraz trwałość.



220-240VAC



5÷40°C °C



100



06



szkło transparentne



50 000 h



1



20



36/60 °



25000



II



aluminium



COB-Bridgelux



up to 120 lm/W lm/W



>0,9

Parametr	Wartość
Wydajność świetlna	up to 120 lm/W lm/W
Moc	12-42W W
Barwa światła	Biała
Klasa efektywności energetycznej 2019/2015	E
Całkowity strumień świetlny	1300-4300 lm lm
Temperatura barwy światła	3000-4000-6000 K
Kroki MacAdama	≤6

Parametr	Wartość
Materiał (obudowa)	aluminium
Typ diody	COB-Bridgelux
Ilość diod	1
Współczynnik mocy PF	>0,9
Ilość cykli włącz/wyłącz	25000
Temperatura pracy	5÷40°C °C
Klasa ochrony przed porażeniem elektrycznym	II

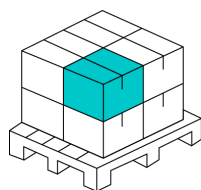
Klasa szczelności IP	20
Gwarancja (lata)	5
Funkcja ściemniania	Nie
Współczynnik trwałości	0,9
Okres trwałości L70B50	50 000 h
Typ mocowania	szynoprzewód 3 obwodowy
Napięcie zasilania, rodzaj napięcia zasilania	220-240VAC
Częstotliwość napięcia zasilania	50/60Hz
Współczynnik odwzorowania barw Ra	90
Kolor	Czarny
Współczynnik zachowania strumienia świetlnego	0,9
Średnica lampy	100
Kąt świecenia	36/60 °
Materiał (klosz)	szkło transparentne

Stopień ochrony IK	06
Opakowanie zbiorcze	20 szt. szt.
Czas nagrzewania lampy do 60%	1
Szerokość	152 mm mm
Wysokość	165 mm mm
Masa produktu z opakowaniem	770 g g
EPREL ID	2154 362
Forma Produktu (EPREL)	Source Out
Czy produkt jest wyposażony w źródło światła? (EPREL)	Tak
Bez kierunkowe lub kierunkowe źródło światła (EPREL)	NDLS
Źródło światła zasilane lub niezasilane napięciem sieciowym (EPREL)	NMLS
Połączone źródło światła CLS (EPREL)	Nie
Źródło światła z możliwością zmiany barwy światła (EPREL)	Nie

Opakowanie jednostkowe



Opakowanie zbiorcze



Europaleta

