

Inteligentna oprawa LED

Panel SQR



Model	P	lm	K	°	V	CRI	PF	°C	LM/W	mm	kg
Panel LED SQR 36 W	36 W	3600 lm	4000 K	120°	195-265 V	> 80	> 0.95	-20 ÷ 40°C	100 lm/W	L595xW595x H11mm	2,3 kg
Panel LED SQR 40 W	40 W	4800 lm	4000 K	120°	195-265 V	> 80	> 0.95	-20 ÷ 40°C	120 lm/W	L595xW595x H11mm	2,3 kg
Panel LED SQR 45 W	45 W	4550 lm	4000 K 5000 K	120°	195-265 V	> 80	> 0.95	-20 ÷ 40°C	100 lm/W	L595xW595x H11mm	2,3 kg

LEDOLUX

MATERIAŁ

Obudowa: aluminium
Dyfuzor: poliwęglan (PC)

ZASILANIE

Zasilacz: Ledolux lub Tridonic

SYSTEMY DODATKOWE

Dla wersji 45W:
DALI: cyfrowy układ sterowania
Sterowanie 1-10V

MONTAŻ

W suficie: podtynkowo,
Z akcesoriami: natynkowo, zwieszany

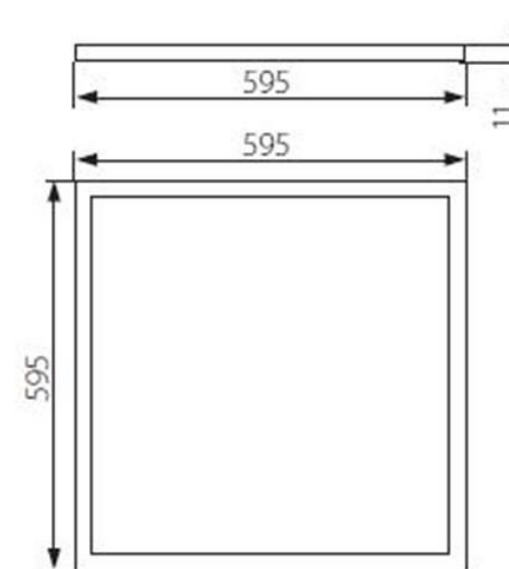
ZASTOSOWANIE

Obiekty: biurowe, handlowe, instytucjonalne

AKCESORIA

Ramka montażowa
Linki montażowe

➤ RYS. TECHNICZNY



➤ FOTOMETRIA

