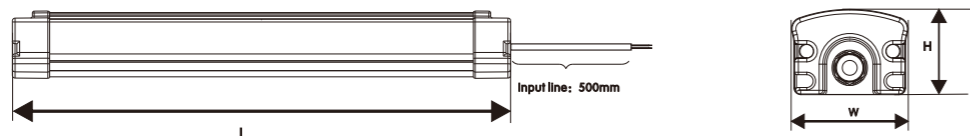


Uwaga !

- Przed montażem należy zapoznać się z instrukcją obsługi.
- Montaż, podłączenie oraz testowanie lamp ma nastąpić zgodnie z wewnętrznymi regulacjami. Lampy powinny być montowane oraz wymieniane z należytą ostrożnością przez osoby do tego upoważnione.
- Upewnij się przed montażem, że zasilanie jest wyłączone.
- Sprawdź czy lampy nie zostały uszkodzone podczas transportu. uszkodzone lampy nie mogą być używane.
- Lampy oraz ich elementy należy przechowywać z dala od dzieci.
- Chronić oczy, w tym celu unikaj spoglądania w punkt świetlny przed długi okres czasu.
- Nie przykrywaj lamp, trzymaj je z dala od ognia oraz obiektów o wysokiej temperaturze.
- Przed czyszczeniem lampy wyłącz zasilanie oraz ostudź lampę.
- Lampa jest przeznaczona dla środowiska o małym natężeniu czynników chemicznych.
- Izolacja przewodów sterujących powinna wynosić min. 300V.
- Dla połączeń przewodowych powinny być dobrane odpowiednie odciążenia i napięcia przewodów elektrycznych.

NIE NALEŻY montować lamp w :

1. miejscach o dużym natężeniu sadzy oraz dymu.
2. miejscach o dużym natężeniu żrących substancji chemicznych tj.: zakłady (fabryki) chemiczne, zagrody dla zwierząt itp.
3. miejscach o dużej skali wahań temperatury, które mogłyby prowadzić do uszkodzenia lub zniszczenia produktu, odpowiednia temperatura pracy to od -25 °C do + 40 °C.

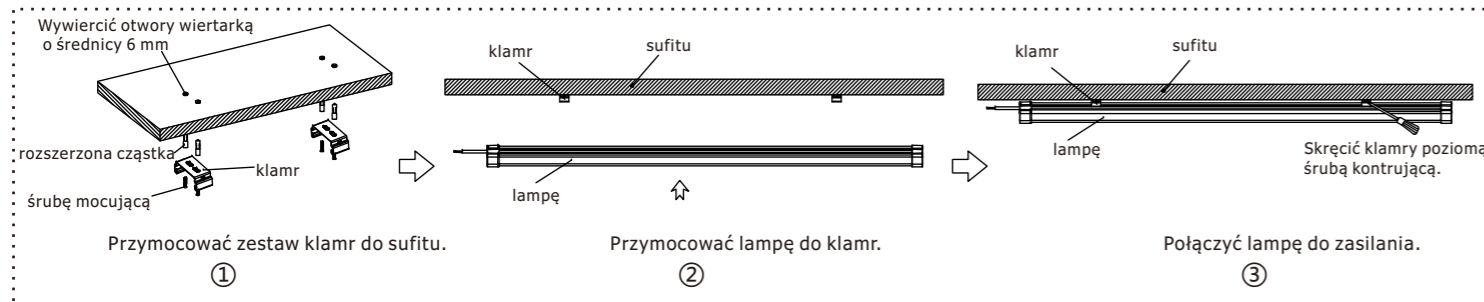
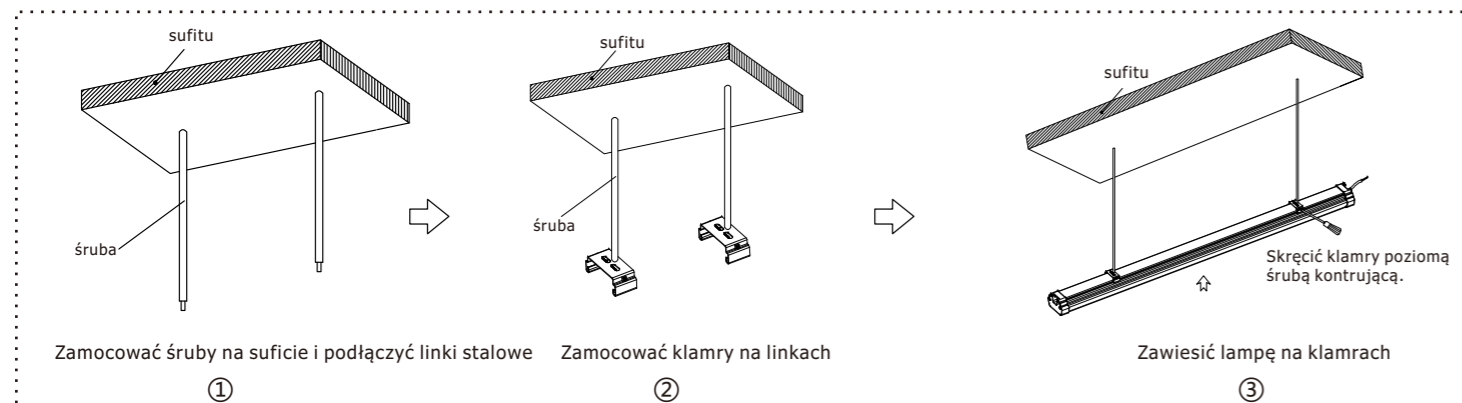
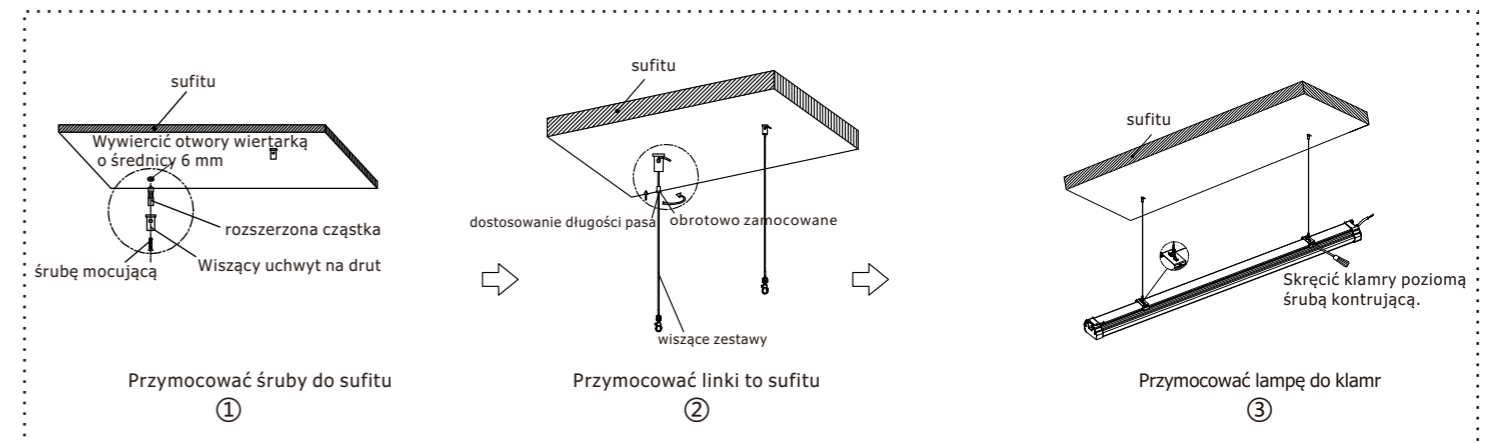
WYMIARY :

ModelNo.	Długość L(mm)	szerokość (mm)	wysokość (mm)
Hermes LOG N 50W	1200	90	74
Hermes LOG N 70W	1500	90	74

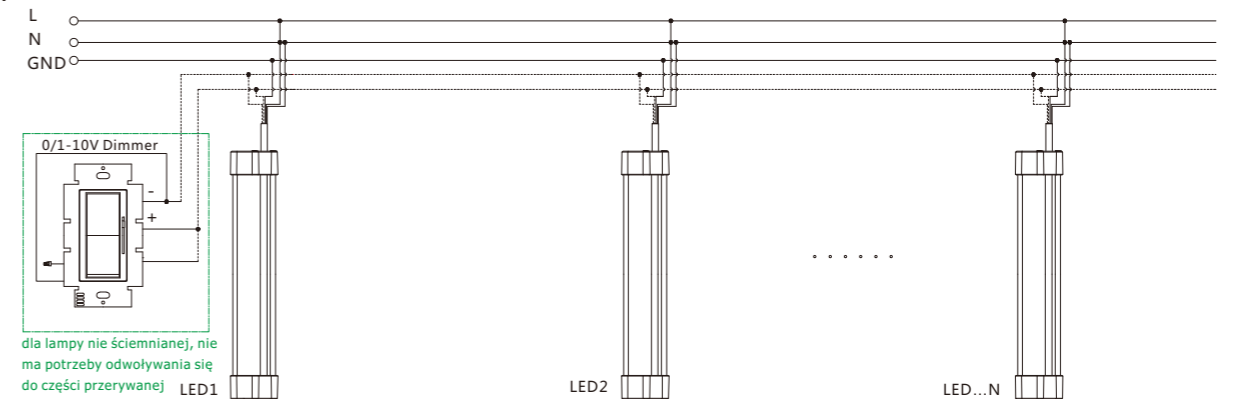
Charakterystyka temperatury :

Temperatura pracy : -25~ + 40 °C

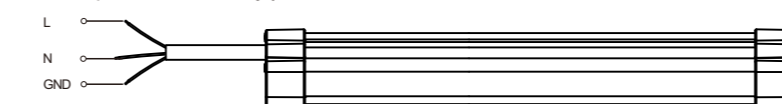
Temperatura przechowywania : - 30 °~+ 60 °C

Montaż sufitowy :**Schemat mocowania :****Schemat podnoszenia :****Schemat podłączenia.****równoległe podłączenie lamp**

198V-270V

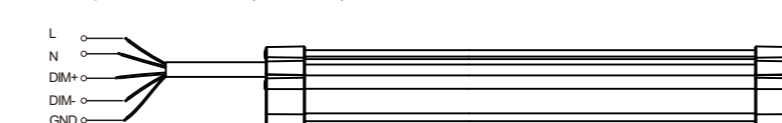
**Schemat okablowania**

1, Lampa nie ściemniająca



Rynek Europy 2-biegunowe kable	Note
L brązowy	przewód pod napięciem
N niebieski	neutralny przewód
GND żółty, zielony	przewód uziemiający

2, Lampa ściemniana (0/1-10V)



Rynek Europy 2-biegunowe kable	Note
L brązowy	przewód pod napięciem
N niebieski	neutralny przewód
DIM+ czarny	0/10V pozytywny sygnał ściemniania
DIM- szary	0/10V negatywny sygnał ściemniania
GND żółty, zielony	przewód uziemiający

OCHRONA

Podczas stosowania urządzeń elektrycznych należy zawsze przestrzegać środków ostrożności w tym również poniższych instrukcji bezpieczeństwa.

- Nie montuj urządzenia w pobliżu grzejników gazowych ani elektrycznych.
- Sprzęt powinien być montowany w miejscach i na wysokości, w których nie będzie poddawany manipulacji przez osoby nieupoważnione.
- Użycie akcesoriów nie zalecanych przez producenta może spowodować wystąpienie niebezpieczeństwa.
- Nie używaj tego urządzenia do innego celu niż to do którego jest przeznaczone.
- Tylko przewód elastyczny.

